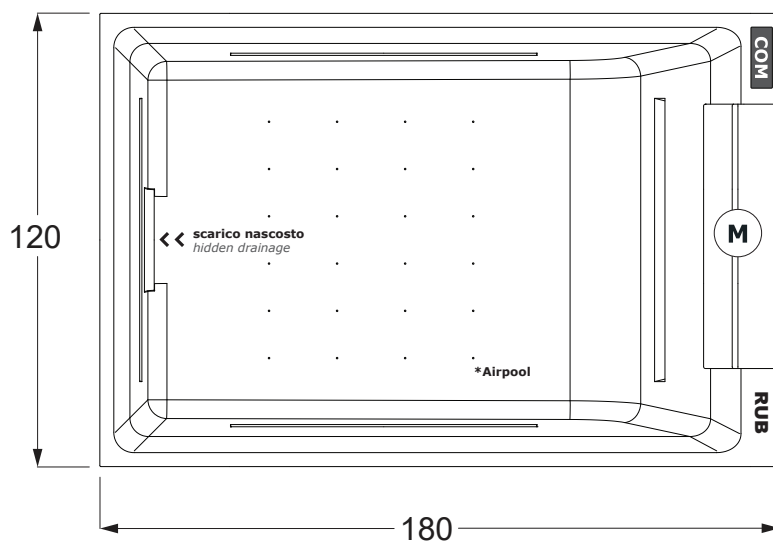
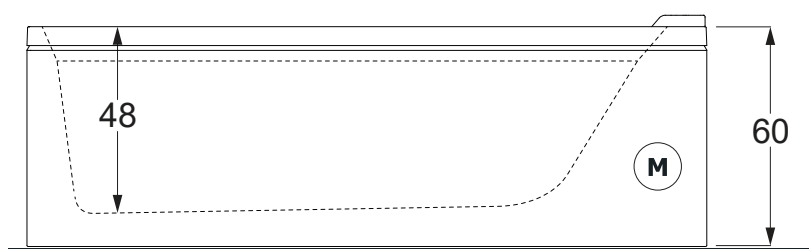


### Disegno tecnico / Technical drawing



\*solo su versione AAD  
\* only on AAD version



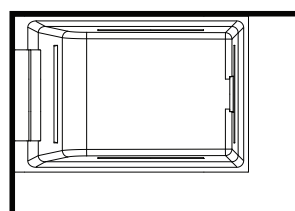
Comando impianti **COM** Control systems

Rubineria bordo vasca (solo RUE - MLQ) **RUB** Bathtub taps (only RUE - MLQ)

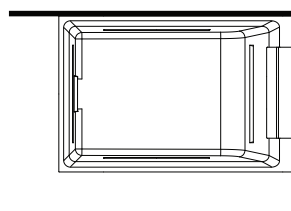
Motore idromassaggio **M** Whirlpool motor

Dati tecnici Technical features	
Max contenuto d'acqua Max water capacity	560 l.
Jets idromassaggio Whirlpool jets	18
Jets Airpool (solo versione AAD) Airpool jets (only AAD version)	24
Dati dimensionali Dimensional features	
Volume d'imballo Packaging volume	1.90 m <sup>3</sup>
Peso spedizione Shipping weight	110 Kg
Peso con acqua Wet weight	670 Kg
Caratteristiche elettriche Electrical features	
Voltaggio Voltage	220 volt
Potenza motore IDROMASSAGGIO WHIRLPOOL motor power	1.8 hp
Potenza assorbita IDROMASSAGGIO WHIRLPOOL absorbed power	1.35 Kw
Potenza motore AIRPOOL (ver. AAD) AIRPOOL (ver. AAD) motor power	0.9 hp
Potenza motore AIRPOOL (ver. AAD) AIRPOOL (ver. AAD) absorbed power	700 watt
Regolatore di temperatura (opzionale) Temperature controller (optional)	1.30 Kw

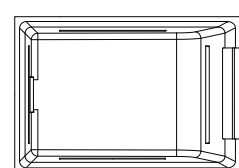
### Installazioni disponibili / Installations allowed



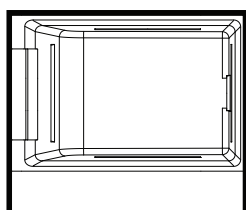
1 (sx)



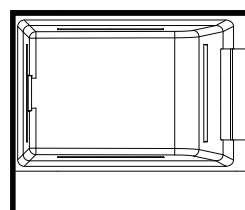
2 (dx)



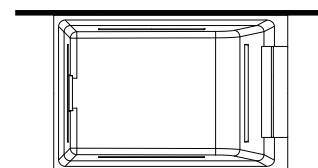
A centrostanza  
standalone



5 (dx)

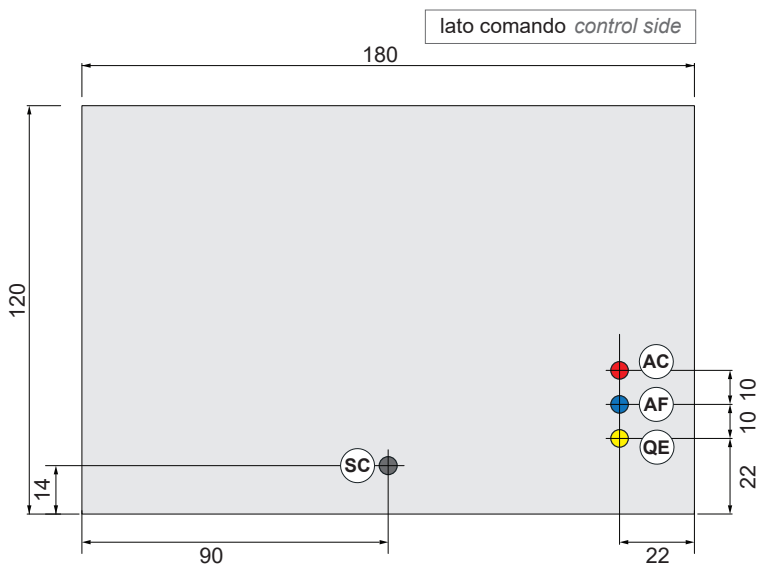


6 (dx)



7/8

## Installazione idraulica - installazione elettrica / Hydraulic installation - Electrical installation



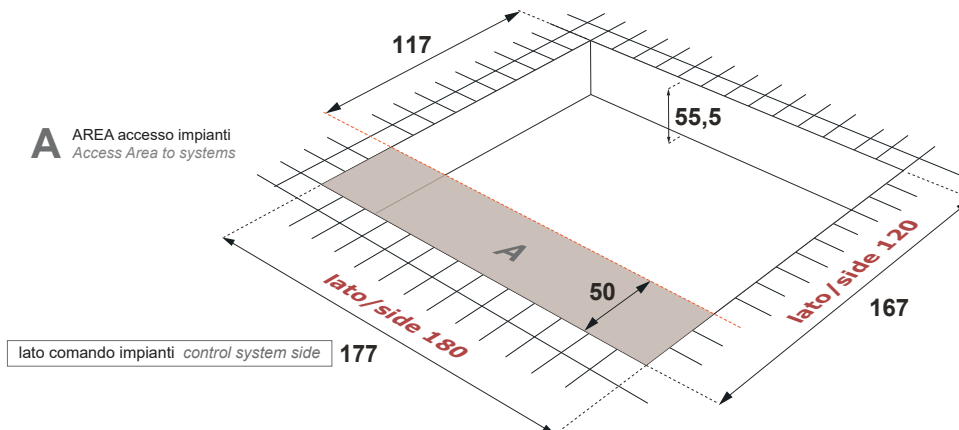
- QE** Allaccio alimentazione elettrica (sezione max del cavo 3x6 mmq / lunghezza 2 ml circa)  
Electrical connection with maximum cable section 3x6 mmq, approximate length 2 ml
- SC** Scarico a terra filopavimento Ø40mm  
Recommended floor drain Ø40mm
- AF** Allaccio acqua fredda da 1/2" maschio  
Cold water connection 1/2" inch
- AC** Allaccio acqua calda da 1/2" maschio  
Hot water connection 1/2" inch

**!** A monte dell'impianto idraulico si consiglia di installare dei rubinetti filtro. L'azienda declina problemi derivanti dalla mancata installazione dei suddetti.

*It is recommended to install upstream of the hydraulic system of filter faucets. The company declines problems arising from failure to install them.*

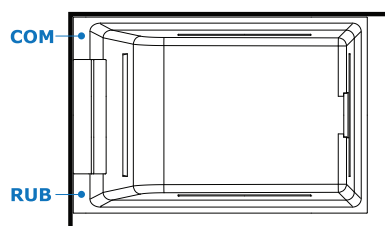
Schema relativo all'installazione 2 (DX). La versione 1 (SX) è speculare.  
Installation diagram 2 (DX). Version 1 (SX) is mirrored.

## Installazione ad incasso / Built-in installation

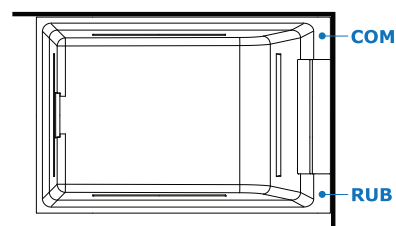


## Rubinetteria vasca - Sistemi di avviamento / Bathtub taps - Starting system

### 1 7 INSTALLAZIONE SINISTRA LEFT INSTALLATION



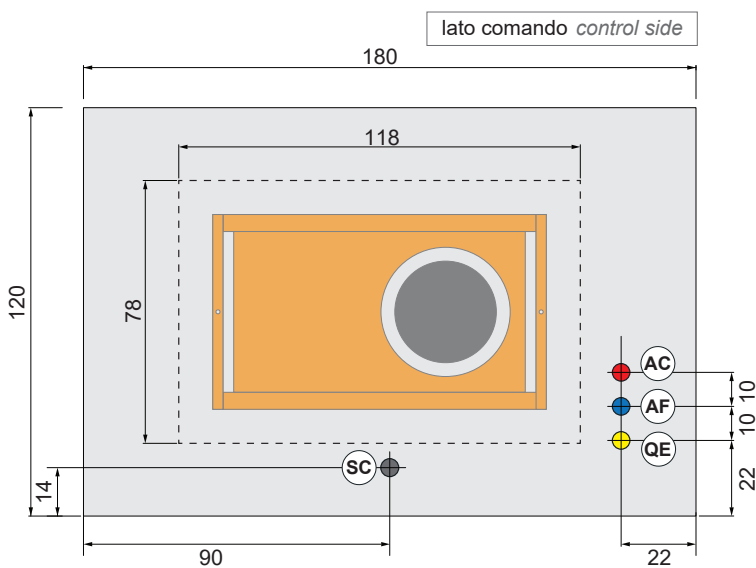
### INSTALLAZIONE DESTRA 2 8 RIGHT INSTALLATION



Comando impianti **COM** Control systems  
Rubinetteria bordo vasca **RUB** Bathtub taps

**!** Sulla vasca è possibile installare solo le rubinetterie ERO - RUE - MLQ by Treesse S.p.A. Per ulteriori dettagli vedere il relativo listino.  
On the bathtub, it is possible to install only ERO - RUE - MLQ systems by Treesse S.p.A. For further details please refer to our pricelist.

## Installazione idraulica - installazione elettrica / Hydraulic installation - Electrical installation



- QE** Allaccio alimentazione elettrica (sezione max del cavo 3x6 mmq / lunghezza 2 ml circa)  
Electrical connection with maximum cable section 3x6 mmq, approximate length 2 m
- SC** Scarico a terra filopavimento Ø40mm  
Recommended floor drain Ø40mm
- AF** Allaccio acqua fredda da 1/2" maschio  
Cold water connection 1/2" inch
- AC** Allaccio acqua calda da 1/2" maschio  
Hot water connection 1/2" inch

**!** A monte dell'impianto idraulico si consiglia di installare dei rubinetti filtro. L'azienda declina problemi derivanti dalla mancata installazione dei suddetti.

*It is recommended to install upstream of the hydraulic system of filter faucets. The company declines problems arising from failure to install them.*

Schema relativo all'installazione 2 (DX). La versione 1 (SX) è speculare.  
Installation diagram 2 (DX). Version 1 (SX) is mirrored.

## Installazione ad incasso / Built-in installation

